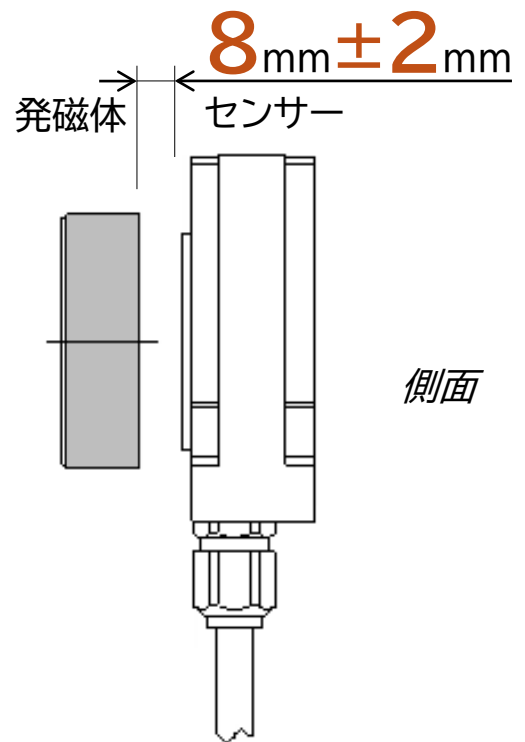


- インクリメンタル ロータリーエンコーダー
- アブソリュート ロータリーポテンシオメーター
- センサーと発磁体に機械的接触がない「**完全非接触構造**」



エンコーダー パルス出力

250パルス/rev

AB相 + Z相

500パルス/rev

RS - 485

1250パルス/rev

ポテンシオメーター アナログ出力

有効角 $\pm 180^\circ$

電圧 1~5V

内部分解能 0.072°

電流 4~20mA

中点設定機能有り



本製品は弊社リニアエンコーダーの検出技術から生まれました。

N・S極の磁界を検出し回転移動量をパルス、またはアナログにて出力します。

2極の磁石を用いて検出距離(センサーと発磁体の隙間)は $8\text{mm} \pm 2\text{mm}$ を実現。

偏芯は $\phi 1\text{mm} (\pm 0.5\text{mm})$ 以内まで許容します。

機械的接続がないことから、振動・衝撃に強くカップリングレスでロボットアームや建設機械などの回転部分に使用可能です。また抵抗がないことからフィルム・紙などのテンションコントロールにも応用できます。

発磁体の形状、1回転あたりのパルス数などご相談下さい。

ロータリーエンコーダー

MRE-5049

項目	仕様
電源電圧	DC+12V~+26V
消費電流	30mA以下(無負荷時)
出力	トランジスタ A、B、Z相 ラインドライバートイプあり Nチャンネル、Pチャンネル選択可
有効角	360°
分解能	250パルス/rev (4逡倍時 1000パルス/rev)
	500パルス/rev (4逡倍時 2000パルス/rev)
	1250パルス/rev (4逡倍時 5000パルス/rev)
サンプリング周期	500μsec ~ 1.5msec
最大回転数	250パルス時 : 19800rpm
	500パルス時 : 9900rpm
	1250パルス時: 3600rpm

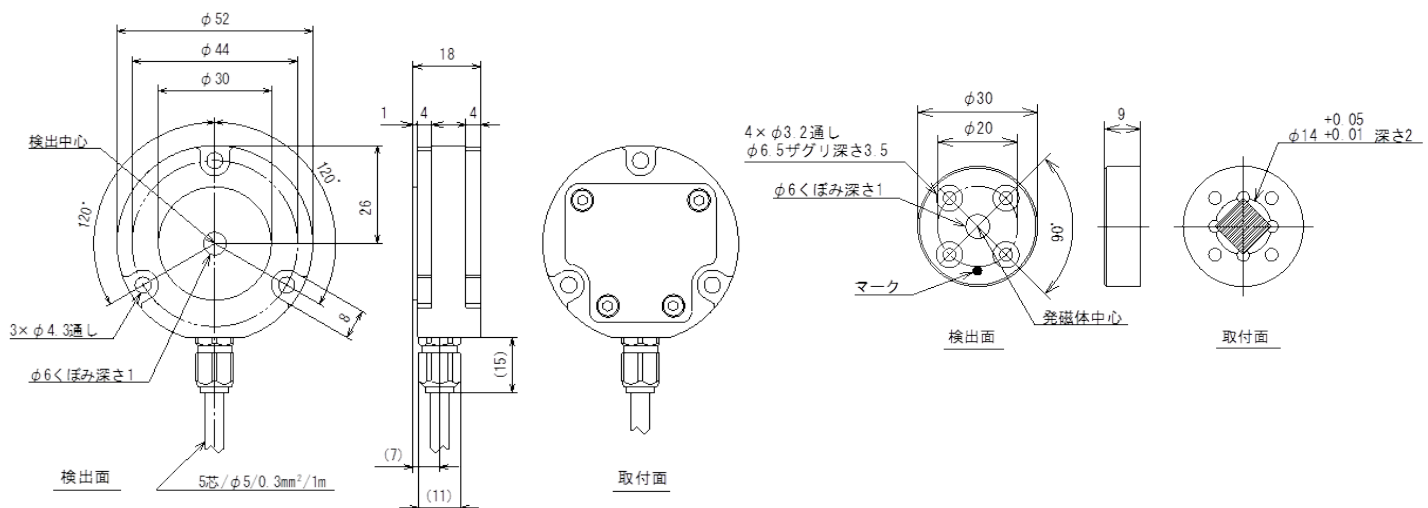
ロータリーポテンシオメーター

MRP-5026

項目	仕様
電源電圧	電圧出力:DC+12V~+26V 電流出力:DC+18V~+26V
消費電流	50mA以下
出力形式	電圧:1~5V 電流:4~20mA
有効角	±180°
内部分解能	0.072°
サンプリング周期	500μsec
直線性	±0.5%FS

共通仕様

項目	仕様
使用温度範囲	-10°C~+60°C (結露、氷結しないこと)
保護構造	IP67 (IEC規格)
RoHS	対応
ケース材質	センサー:アルミニウム 発磁体:ABS



株式会社 マコメ研究所

本社・工場〒399-4601 長野県上伊那郡箕輪町中箕輪10800-11
 TEL (0265)79-8154 FAX(0265) 79-8519
<http://www.macome.co.jp>